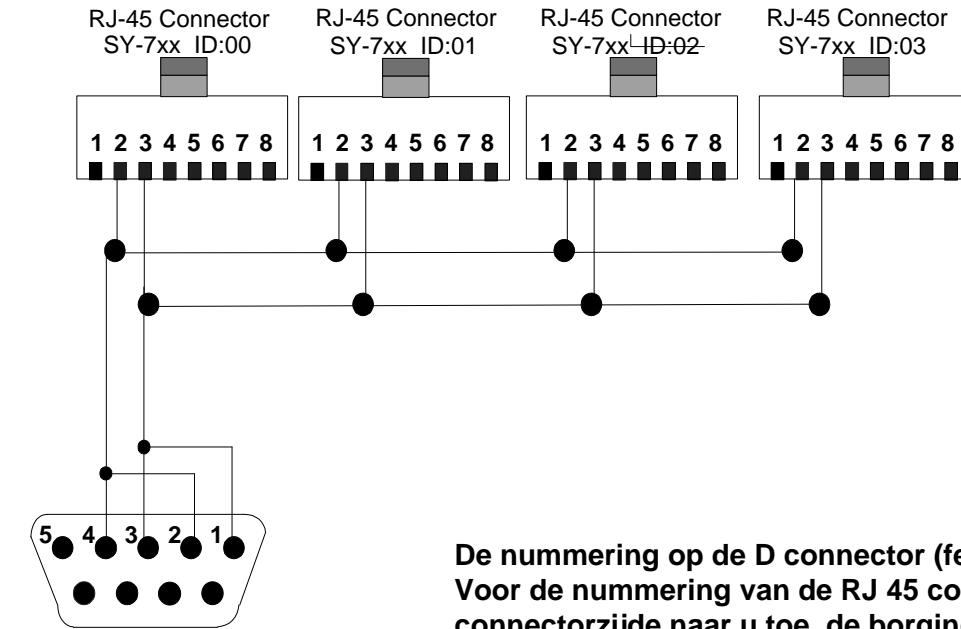


Verbinding tussen SY-65 interface en SY-7xx terminals



SY-65 9 polig D-type

Male

**De nummering op de D connector (female) staat op de connector vermeld.
Voor de nummering van de RJ 45 connector; houdt de connector met de
connectorzijde naar u toe, de borgingsclip naar boven. Tel van links naar rechts 1 .. 8.**